





CHAMBRE DE VISITE RONDE TYPE A
POUR DES TUYAUX EN BÉTON Ø 70 À 140 cm

Type AD 115 - AD 125 suivant NBN EN 1917 / NBN B 21 - 101  

Type AD 152 - AD 175 - AD 211 suivant NBN B 21 - 101  



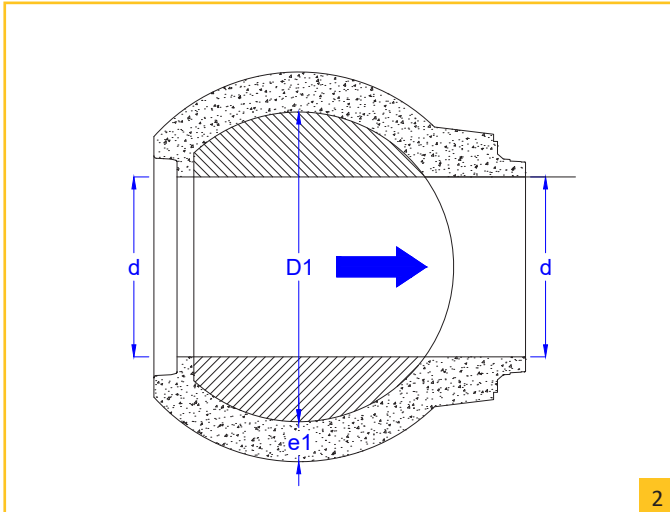
1

PROPRIÉTÉS :

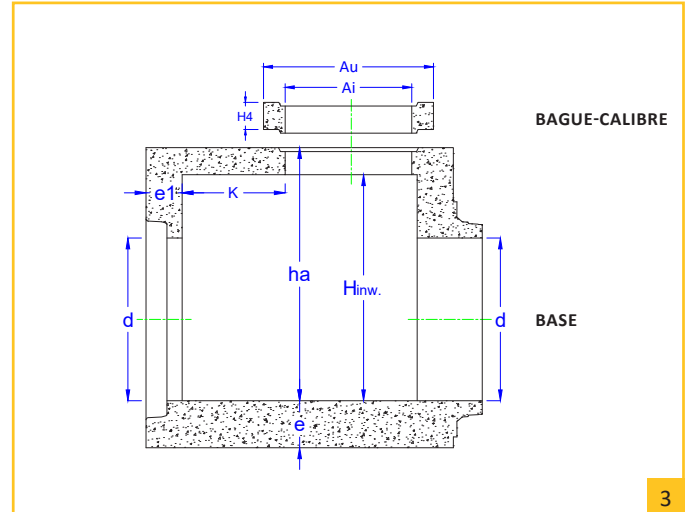
- classe de circulation 1; (dans la chaussée)
- force de déchirement minimale $F_p \geq 120$ kN;
- charge de rupture minimale $F_v \geq 300$ kN.

POSSIBILITÉS :

- raccords avec tuyaux en béton Ø 700 à 1400 mm;
- raccords avec tuyaux en grès Ø 150 à 600 mm;
- raccords avec tuyaux en PVC Ø 110 à 600 mm;
- profil courant;
- fonction : puit continu, puit d'angle, puit terminal, puit de chute.



2



3

BASE							kg*	
ha	D1	d	e	e1	H _{lnw}	K	min	max.
Type AD115								
1050	1140	700	220	180	900	300	± 3000	± 3580
Type AD125								
1150	1250	800	220	200	1000	370	± 4000	± 4560
Type AD152								
1400	1550	900-1000	250	200	1290	570	± 6000	± 7350
Type AD175								
1650	1900	1200	300	200	1500	880	± 9500	± 11500
Type AD211								
2010	2200	1400	330	200	1850	1070	± 12000	± 14000

BAGUE-CALIBRE				
Type	Au (mm)	Ai (mm)	H4 (mm)	kg*
E 70 / 80	940	700	80	± 60
E 70 / 150	940	700	150	± 110

kg*: poids non-certifié BENOR.

Profondeur maximale de bas de la base par rapport au niveau du sol = 6 m.
armée avec un plan de renforcement approuvé (WAR).